

Aspect L C



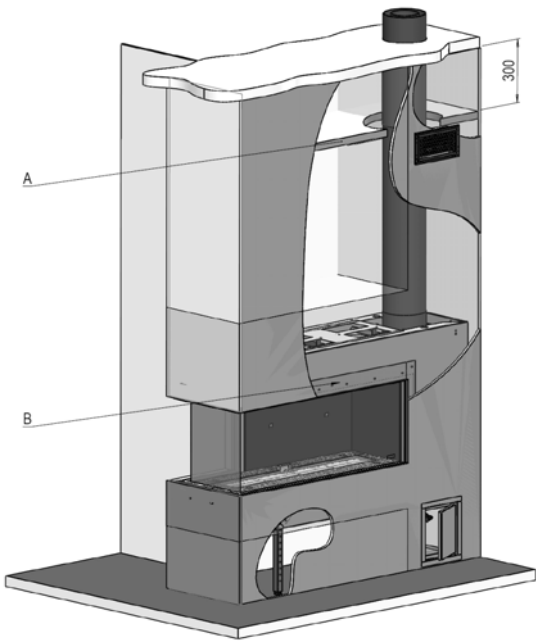
40011209-1140

HU

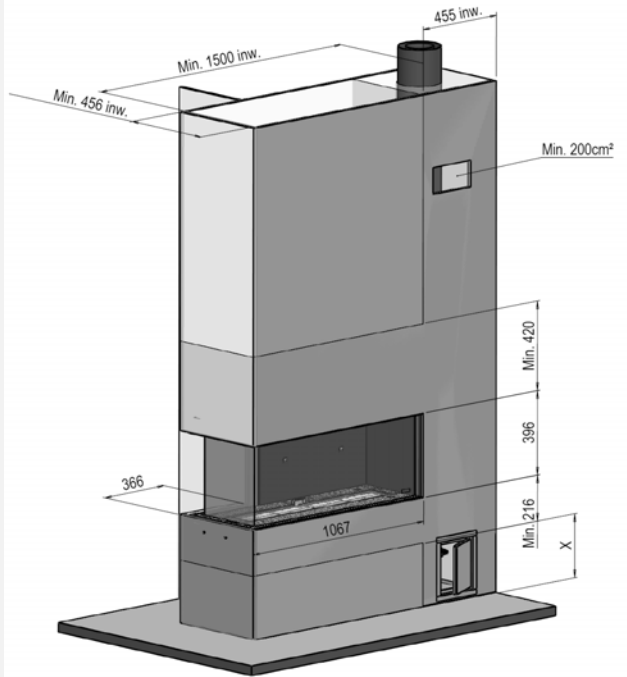
**Az üzembe helyezési
útmutatót**

HU

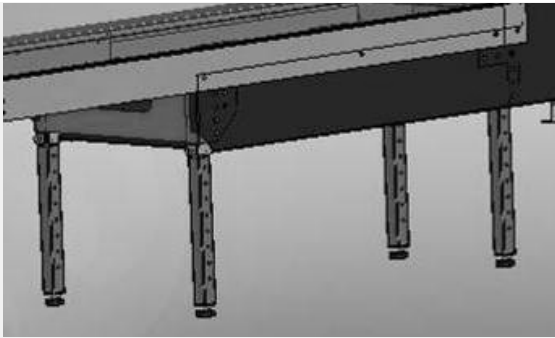
 **faber**



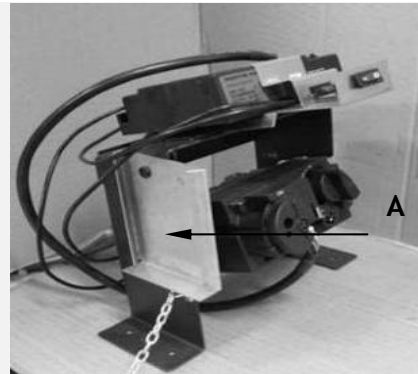
1.1



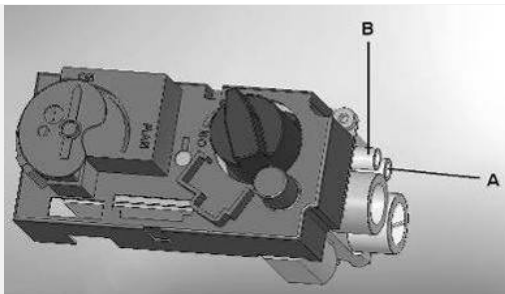
1.2



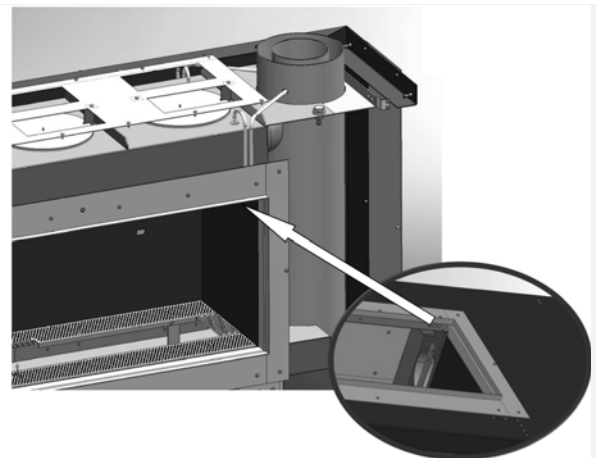
1.3



1.4



1.5



1.6



2.1



2.2



2.3



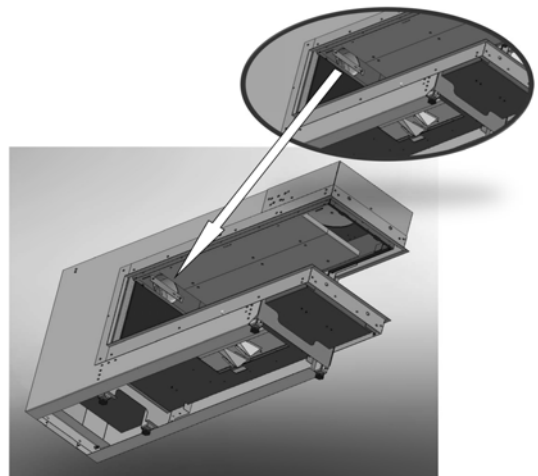
2.4



2.5



2.6



2.7



3.1



3.2



3.3

1 Bevezetés

A berendezés üzembe helyezést bízza gázszerelőre! Kérjük, olvassa el alaposan a jelen üzembe helyezési útmutatót. A berendezés megfelel az Európai Unió gázzal működő berendezésekre vonatkozó irányelvnek, továbbá rendelkezik a CE-jelöléssel.

2 Biztonsági utasítások

- A berendezést a jelen utasításoknak, valamint a hatályban lévő helyi gázbiztonsági előírásoknak megfelelően kell elhelyezni, csatlakoztatni és évente ellenőrizni.
- Ellenőrizze a berendezés adattábláján, hogy a berendezés összhangban van-e a helyi gáz tulajdonságaival.
- Az üzembe helyezést végző személy nem módosíthat a berendezés beállításain és kialakításán!
- Ne helyezzen további műtűzifát és műparazsat a kazánba vagy az égéstérbe.
- A berendezés egy kellemes megjelenésű fűtőberendezés. Ez azt jelenti, hogy a berendezés valamennyi felülete - beleértve az üveget is - felforrósodhat (akár 100 °C fölé is!). Ez alól egyedül a berendezés alja és kezelőszervei képeznek kivételt.
- Ne helyezzen éghető tárgyakat a berendezés ill. annak szellőzőrácsainak fél méteres körzetébe.
- A berendezés természetes levegőcirkulációjának következtében a nedvességet, a festékanyagokat, az építőanyagokat stb. a berendezés beszívhatja, amiből aztán korom keletkezik. Ezért közvetlenül felújítás után a berendezést nem szabad beüzemelni.
- A berendezés első bekapcsolásakor üzemeltesse azt maximális tűzön néhány órán keresztül, hogy a lakkbevonat tökéletesen kiszáradjon, és hogy az esetleges károsanyagok eltávozzanak. E folyamat során célszerű nem tartózkodni a helyiségben!

- Kérjük, ne feledje, hogy:
 - minden csomagolóanyagot el kell távolítani.
 - gyermekek és állatok nem tartózkodhatnak a helyiségben.

3 Követelmények a beüzemelésre vonatkozóan

3.1 A kazán

- A készüléket egy meglévő vagy egy újonnan létrehozott fűstkéményhez kell csatlakoztatni.
- Rugalmas gázcsővel felszerelt készülékeknél a gáz vezérlőszelepe a biztonságos szállítás érdekében a jobb oldalra van felszerelve. Csavarozza ki, és szerelje fel kb. 30 cm-re az ajtó mögé.
- A szállítási fogantyúhoz csatlakoztatott beömlőcső (lásd 1.7 A. ábra), mely a szabályozószelep tartókonzolához csatlakozik, rácsúsztható a szabályozószelep tetejére. Ezután a szállítási fogantyú eltávolítható.

3.2 Műkéményfal

- A műkéményfalnak nem éghető anyagból kell lennie.
- Mindig gondoskodjon a berendezés szellőztetéséről rácsok vagy egyéb megoldás révén. A léghozamnak minimum 200 cm²-nek kell lennie.
- Burkolatként használjon speciális stukkót (mely legalább 100 °C-ig ellenáll a hőnek) vagy üvegszálalás tapétát az elszíneződések, repedések stb. elkerülése érdekében. Ajánlott szárítási idő: a ragasztónak mm-enként legalább 24 órára van szüksége a megszáradáshoz.
- A műkéményfalnak nem szabad a berendezésre nehezednie

3.3 Követelmények a fűstkéményrendszerre és a kivezetésekre vonatkozóan

- Kizárólag olyan anyagokat használjon, melyeket a Faber International Ltd. előír. A Faber International Ltd. kizárólag ezen anyagok használata mellett tudja garantálni a berendezés hibátlan működését.
- A fűstkéménycső külső része akár a 150 °C-ot is elérheti. Gondoskodjon a

megfelelő szigetelésről és védelemről arra az esetre, ha a csövet éghető falon vagy mennyezeten kívánja átvezetni. Továbbá tartsa be a szükséges távolságot.

- Ügyeljen rá, hogy a füstkéménycső 2 méterenként rögzítve legyen, hogy a füstkéménycső ne teljes mértékben a berendezésre nehezedjen.
- Ne csatlakoztasson levágott csövet közvetlenül a berendezéshez.

3.4 Kivezetések

A füstkéménycső egy külső falon vagy a tetőn végződhet. Ellenőrizze, hogy a tervezett kimenet megfelel-e a helyi előírásoknak a működést és a szellőztetést illetően.

A megfelelő működéshez a kimenetnek legalább fél méterre kell lennie:

- Az épület sarkától.
- A párkánytól és az erkélytől.
- Az eresztől (a tető peremét nem ideértve).

4 Útmutatások az előkészületekre és az üzembe helyezésre vonatkozóan

4.1 Gázkapcsolat

A gázkapcsolatnak meg kell felelnie a helyi hatályos előírásoknak.

A csővezetékeknek megfelelő hosszúságúnak kell lennie. A berendezésnél lennie kell egy könnyen hozzáférhető gázlezáró csapnak. A gázvezetéket úgy kell elhelyezni, hogy az könnyen hozzáférhető legyen, és hogy a gázégőt bármikor könnyen le lehessen választani.

4.2 Elektromos kapcsolat

Hosszabbító használata esetén a 230 VAC - 50 Hz-es konnektort a földelés közelében kell elhelyezni.

4.3 A berendezés előkészítése

- Távolítsa el a csomagolást a berendezésről. Győződjön meg róla, hogy a berendezés alján található gázcsövek sértetlenek.
- Tegye biztonságos helyre a vázat és az üveget.
- Távolítsa el a vázat és az üveget (ha szükséges), és vegye ki a berendezésből a külön csomagolt alkatrészeket.

- Kösse rá a gázcsatlakozót a gázszelepre.

4.4 A berendezés elhelyezése

Vegye figyelembe az üzembe helyezési feltételeket (lásd: 3. fejezet).

Állítsa a készüléket a megfelelő pozícióba és amennyiben szükséges, az állítható lábak segítségével állítsa be a magasságát. A magasság és a berendezés szintjét egy alkoholos vízszintezővel állítsa be. (lásd 1.3. ábra)

- A magasság durva beállítása:
 - az kihúzható vagy hosszabbító lábak segítségével.
- Pontos:
 - az állítható lábak elforgatásával.

4.5 A füstkémény felszerelése

- Ha a kivezetés a falon vagy a tetőn van, akkor a lyuknak legalább 5 mm-rel nagyobbak kell lennie a füstkéménycső méreténél.
- A vízszintes elemeket úgy kell elhelyezni, hogy azok 3 fokkal magasabban álljanak, mint a berendezés síkja.
- Vezesse el a füstelvezetőt a berendezéstől kezdve. Ha erre nincs mód, akkor használjon állítható csövet.
- A rendszer felszereléséhez használjon egy fél méteres levágott csövet. Ügyeljen rá, hogy a belső cső mindig 2 cm-rel hosszabb legyen, mint a külső cső. A falon és tetőn elhelyezett kivezetéseket szintén rövidebbre kell vágni. Ezeket önmetsző csavarokkal kell rögzíteni.
- A beépített füstkéménycsővet nem szigetelni, hanem szellőztetni kell (kb 100 cm²).

4.6 Kéményfal építése

A füstkémény építése előtt ellenőrizze, hogy a készülék megfelelően működik-e. Ennek leírását a 7. Fejezetben "az üzembe helyezés ellenőrizze" találja.

4.7 Füstkémény

- A kéményfalat nem éghető anyagok és fém vagy tégl / béléstest kombinációjából húzza fel.
- A rácsokat és a szervizpaneleket is vegye számításba (Lásd 1.1. és 1.2.

ábra.) Helyezzen egy nem gyúlékony anyagból készült védőlemezt a rácsok fölé (lásd 1.1A ábra).

- Ha a kéményfal téglából van, akkor minden esetben használjon hevedergerendát. Ezek nem ülhetnek fel a beépített keretre.
- A kémény szerkezete nem ülhet fel a beépített keretre.

5 Az üveg eltávolítása

- Távolítsa el az oldalsó védőrudakat A. (Lásd a 2.1. ábra.)
- Távolítsa el az alsó védőrudakat B. (lásd 2.2. ábra)
- Helyezze a tapadókorongokat az üvegre.
- Távolítsa el a tömitést a vájatból (lásd 2.3. ábra).
- Távolítsa el az oldalsó vájatokban lévő rudakat C. (lásd: 2.4 ábra).
- A vájatból történő eltávolításhoz csúsztassa felfelé az üveget. Az üveg alsó felét fokozatosan mozgassa előre, majd engedje le az üveget beépített keret és a készülék közti nyílásba. (Lásd a 2.5.)
- Ezután fokozatosan mozgassa az üveg felső peremét előre, majd tolja ki a készülékből (lásd 2.6. ábra).

Az üveg visszahelyezéséhez végezze el a fenti műveletet fordított sorrendben.

Távolítsa el az ujjlenyomatokat az üvegről, mert ezek beleéghetnek az üvegbe.

6 A díszelemek behelyezése

Az égéskamrában tilos a mellékelttől eltérő vagy nagyobb mennyiségű díszelemet elhelyezni!

Az őrlángot sose fedje be díszelemmel!

Soha ne szórja egyszerre a díszelemeket egyszerre az égőfejre, mert a por eltömítheti.

6.1 Műtűzifák

- Szórja szét a sarírozott kavicsokat tetszés szerint a gázégők között. Ügyeljen rá, hogy a sarírozott kavicsok lehetőleg mindenhol egyforma magasan legyenek.
- Az utasításoknak megfelelően helyezze be a műtűzifát. (lásd: 3.1 ábra, vagy az utasításokat tartalmazó kártyát)
- A forgácsok behelyezése opcionális. Ügyeljen rá, hogy a gázégőt ne fedje be a forgács, mivel ez rontja a tűz látványát.

- Kapcsolja be az őrlángot és a főgázégőt az utasításoknak megfelelően. Ellenőrizze, hogy a láng eloszlása megfelelő-e.
- Tegye a helyére az üveget és ellenőrizze a lángot

6.2 Kavics / Szürke gránit

- Helyezze el a kavicsokat a gázégőn és a kazán alján. Két rétegben, egyenletesen helyezze el azokat. A kavicsok felülete csak rendkívül kicsit emelkedhet a gázégő szintje fölé (lásd 3.2/3.3. ábra).
- Tegye a helyére az üveget és ellenőrizze a lángot

7 A megfelelő működés ellenőrzése

7.1 Az őrláng és a főgázégő ellenőrzése

Kapcsolja be az őrlángot és a főgázégőt az utasításoknak megfelelően.

- Ellenőrizze, hogy az őrláng megfelelően helyezkedik-e el a főgázégő fölött, és hogy azt nem fedik-e be forgácsok, műtűzifák vagy kavicsok.
- Ellenőrizze a főgázégőt legnagyobb és legkisebb fokozaton (a lángnak gyorsan és problémamentesen kell kigyulladnia).

7.2 A gázszivárgás ellenőrzése

Ellenőrizzen minden csatlakozást és illesztést gázszivárgás jeleit keresve egy gázszivárgás-detektor vagy -spray segítségével

7.3 A gázégő nyomásának és előnyomásának ellenőrzése

A bemeneti nyomás ellenőrzése:

- Zárja el a gázcsapot.
- Nyissa meg a nyomásmérő anyát B (lásd 1.5 ábra) (fordítsa azt el egy pár fordulattal), és kössön rá a gázszelvényre egy nyomásmérő vezeték.
- Végezze el a mérést legnagyobb égési fokozaton és akkor, amikor csak az őrláng ég.
- Ha a bemeneti nyomás túl nagy, akkor a berendezést tilos csatlakoztatni!

A gázégő nyomásának ellenőrzése:

- Csak akkor végezze el ezt a mérést, ha a bemeneti nyomás rendben van.
- Nyissa meg a nyomásmérő anyát A

(lásd 1.5 ábra) (fordítsa azt el egy pár fordulattal), és kössön rá a gázszelvre egy nyomásmérő vezeték.

- A nyomás a kézikönyv 13. fejezetében, a műszaki adatok között feltüntetett értékű legyen. Ha eltérő, keresse meg a gyártót.
- * Zárja el a nyomásmérő anyát és nézze meg, hogy nincs-e szivárgás.
- .

*** Zárja el a nyomásmérő anyát és nézze meg, hogy nincs-e szivárgás.**

7.4 A láng képének ellenőrzése

Hagyja, hogy a berendezés legnagyobb fokozaton üzemeljen legalább 20 percen keresztül, majd ellenőrizze a lángot, hogy:

1. Egyenletesen oszlik-e el
2. Megfelelő-e a színe

Ha a láng a fenti kritériumoknak nem tesz eleget, akkor ellenőrizze:

- A mütűzifák elhelyezkedését és/vagy a kavicsok és forgácsok mennyiségét a gázégőn.
- A füstkémenyű

szivárgásmentességét (kék láng esetén) (kék láng esetén)

- Hogy a füstfojtó tárcsa jól van-e felszerelve
- A kimenetet.
 - A fali terminál megfelelő oldala van-e felfelé és a megfelelő pozícióban van-e.
 - A tető terminál a megfelelő pozícióban van-e
- Hogy a füstcsövek horizontális hossza nem túl hosszú-e

A CO/CO₂ műszerrel megmérheti a füstgázok és a friss levegő minőségét.

Két mérési pont van kialakítva az üveg és a beépítőkeret között.

Az egyik a bejövő levegő, a másik a füstgázok mérésére szolgál (1. ábra).

A CO₂ és CO aránya nem haladhatja meg az 1:100 értéket.

Példa:

Ha a CO₂ szintje 4,1 % max. CO 410 ppm engedhető meg

Ha az arány meghaladja az 1:100 értéket vagy a füstgázok mérése a szabad levegőben történik, a fenti pontokat is ellenőrizze.

8 Útmutatások az ügyfél részére

- Nézze meg a berendezést éves rendszerességgel szakemberrel a berendezés biztonságos üzemelésének és hosszú élettartamának érdekében.
- Ismertesse az ügyféllel az üveg karbantartásával és tisztán tartásával kapcsolatos tudnivalókat. Hangsúlyozza az ujjlenyomatok beégésének veszélyét.
- Ismertesse az ügyféllel a berendezés és a vezérlőegység használatára vonatkozó tudnivalókat, beleértve az elemcserét és a vevőegység első alkalommal történő beállítását.
- Adja át az ügyfélnek:
 - Az üzembe helyezési útmutatót
 - A használati útmutatót
 - A mütűzifák kezelésére vonatkozó utasításokat tartalmazó kártyát
 - A szívó emelőket

9 Évente esedékes karbantartási műveletek

9.1 Karbantartás és tisztítás:

- Ellenőrizze, és szükség esetén tisztítsa meg:
 - Az őrlángot
 - A gázégőt
 - Az égéskamrát
 - Az üveget
 - A mütűzifákat, hogy nincsenek-e eltörve
 - A kimenetet

9.2 Csere:

- A forgácsokat/paraszakat, ha szükséges.
- LPG égő esetén cserélje ki az égőlapot

9.3 Az üveg tisztítása

A szennyeződések nagyja egy száraz ronggyal eltávolítható. Az üveg tisztításához használhat kerámiatisztítót is.

Megjegyzés: ügyeljen rá, hogy az üveg ne legyen ujjlenyomat, az ujjlenyomatok ugyanis örökre beleéghetnek az üvegbe!

Végezze el az ellenőrzést a 7. fejezet, "Az üzembe helyezés ellenőrzése" c. részben ismertetettek szerint.

10 Átállítás másik fajta gázra (pl. propán)

Az átállásra csak úgy van lehetőség, ha kicseréli a gázégőt. Ezt illetően vegye fel a kapcsolatot a forgalmazóval.
Rendelés leadásakor mindig közölje a berendezés típusát és sorozatszámát.

11 A füstelvezető rendszer méreteinek meghatározása

A füstelvezető csövek méretét és az alkalmazandó fojtótárcsa méreteket az alábbi táblázat foglalja össze (lásd: 12. fejezet). A táblázat sorai és oszlopai a csövek vízszintes és függőleges hosszértékeit mutatják.

- A függőleges hossz az összes függőlegesen futó füstelvezető cső hosszát jelenti.
 - A tetőkivezetés mindig 1 méternek számít.
- A vízszintes hossz az összes vízszintesen futó füstelvezető cső hosszát jelenti.
 - a vízszintes részekben minden 90°-os hajlítás 2 méternek számít.
 - a vízszintes részekben minden 45°-os hajlítás 1 méternek számít.
 - A vízszintesről függőlegesre (vagy fordítva) történő váltást nem kell belevenni a számításokba.
 - A falkivezetés mindig 1 méternek számít.

Ha a hajlítás mértéke nem éri el a 45°-ot, akkor a tényleges vízszintes és függőleges hosszúságokkal kell számolni.

11.1 Dolgok, melyekre különösen oda kell figyelni:

- Fali berendezés esetén a teljes füstelvezető-rendszert, beleértve a fali berendezést 200/130 csőből kell felépíteni.
- Tetőn elhelyezett berendezés esetén a teljes füstelvezető-rendszert 200/130 csőből kell felépíteni, kivéve a berendezést, melyet 150/100 csőből kell megépíteni és szűkítővel kell csatlakoztatni.
- A kémény hossza legfeljebb 12 méter lehet.
- Közvetlenül a berendezésből egyenesen kell kiindulnia a csőnek (nem lehet 90°-os vagy 45°-os elemmel indítani).
- Ha a vízszintes csőhossz meghaladja az 1 métert, akkor mindig egy 1 méteres függőleges elemmel kell indítani.
- Közvetlenül a berendezéshez ne csatlakoztasson levágott csövet.

11.2 Példa számítások

1. példa

A vízszintes csőhossz összeszámolása

Füstelvezető csövek hossza $C+E = 1 + 1$
2 m

Hajlított elem $D = 1 \times 2 \text{ m}$ 2 m

Összesen
4 m

A függőleges csőhossz összeszámolása

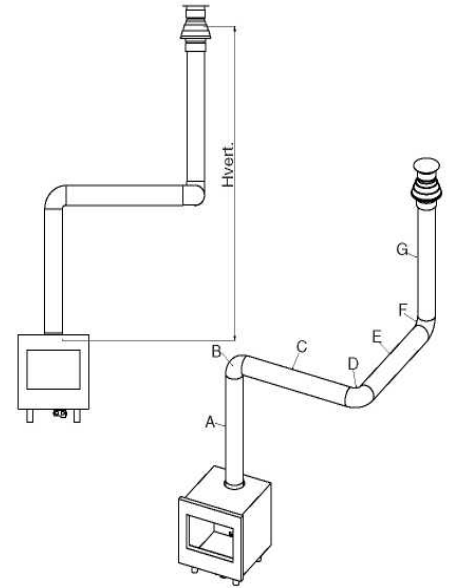
Füstelvezető cső hossza (A)

1 m

Tetőkivezetés (G)

1 m

Összesen
2 m



2. példa

A vízszintes csőhossz összeszámolása

Füstelvezető csövek hossza: $J + L = 0,5 + 0,5$
1 m

Hajlított elemek $K + M = 2 + 2 \text{ m}$
4 m

Fali kivezetés

1 m

Vízszintes hosszúság összesen
6 m

A függőleges csőhossz összeszámolása

Füstelvezető cső hossza (H)

1 m

Összesen
1 m

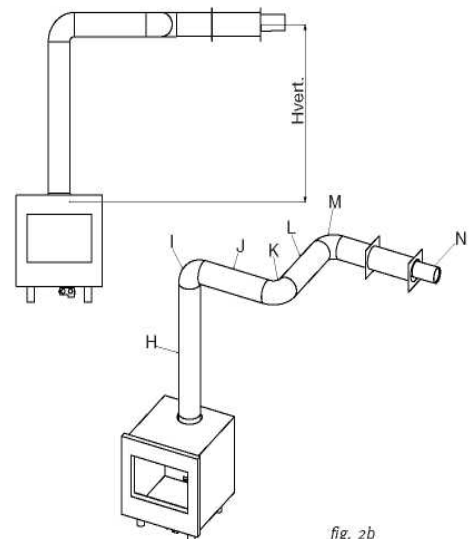


fig. 2b



Általában 30 mm-es fojtótárcsa van a csőre szerelve

12 Táblázat

Keresse meg a megfelelő vízszintes és függőleges hosszúságokat a táblázatban. Ha az adott cellában "x" van, vagy ha az érték nem szerepel a táblázatban, akkor az a csőkombináció nem lehetséges. A cellában lévő szám a fojtótárcsa szélességét mutatja ("0" esetén nincs szükség fojtótárcsára).

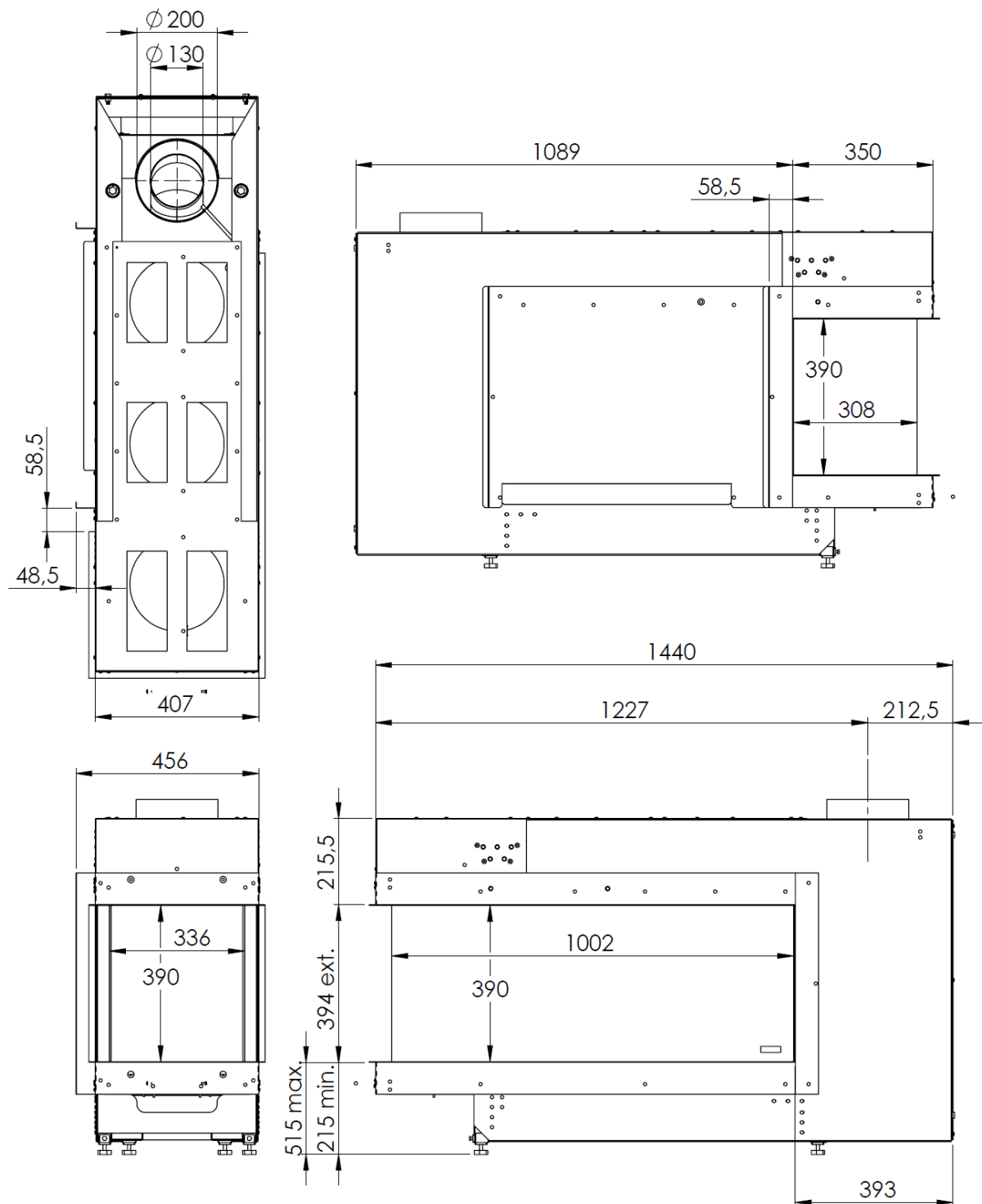
12.1 Kérem, vegye figyelembe: ha csak vízszintes füstelvezető csövet használnak, akkor 150/100 mm-es csövet kell használni.

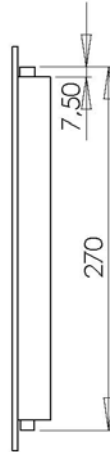
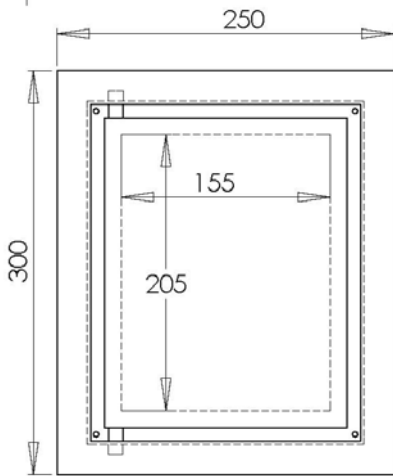
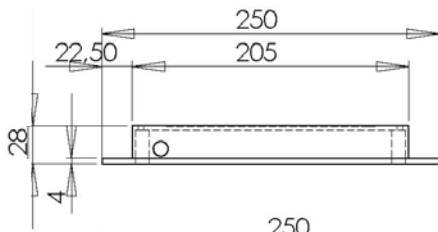
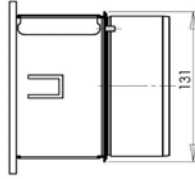
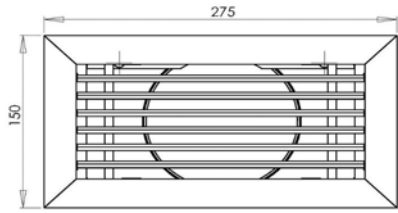
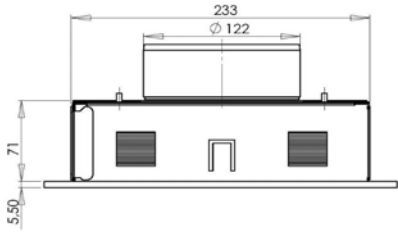
		Vízszintes											
		*0	1	2	3	4	5	6	7	8	9	10	
Függőleges	0	x	0	x	x	x	x	x	x	x	x	x	x
	0.5	x	0	0	0	0	x	x	x	x	x	x	x
	1	x	30	0	0	0	0	0	0	0	0	0	0
	1.5	*30	50	50	40	40	30	30	30	0	0	0	0
	2	*30	60	60	50	50	40	40	30	30	0	0	0
	3	*40	65	65	60	60	50	50	40	40	30	x	x
	4	*40	70	70	65	65	60	50	50	40	x	x	x
	5	*50	70	70	70	65	65	60	50	x	x	x	x
	6	*55	75	75	65	65	60	60	x	x	x	x	x
	7	*60	75	75	75	65	65	x	x	x	x	x	x
	8	*60	75	75	75	65	x	x	x	x	x	x	x
	9	*75	80	80	75	x	x	x	x	x	x	x	x
	10	*75	80	80	x	x	x	x	x	x	x	x	x
11	*80	80	x	x	x	x	x	x	x	x	x	x	
12	*80	x	x	x	x	x	x	x	x	x	x	x	

13 Műszaki adatok

Gázkategória		I2H3BP	I2H3BP	I2H3BP
Típus		C11 C31	C11 C31	C11 C31
Referencia gáz		G20	G30	G31
Teljesítményfelvétel	kW	10	10	8.8
Energiatakarékossági szint		2	2	2
NOx besorolás		5	5	5
Bemeneti nyomás	mbar	20	30	30
Gáz áramlási sebessége 15 °C és 1013 mbar mellett	l/h	1050	310	359
Gáz áramlási sebessége 15 °C és 1013 mbar mellett	gr/h	-	780	670
Gázégő nyomása legnagyobb fokozaton	mbar	9.5	23.5	24.2
Főgázégő injektora	mm	ST500(7x0,79 ST510(7x0,83)	ST160(7x0,48 ST180(7x0,50)	ST160(7x0,48 ST180(7x0,50)
Bemenet szűkítő	mm	2.1	1.3	1.3
Órláng szerelvény		Sit145	Sit145	Sit145
Kód		Nr.36	Nr.23	Nr.23
Bemenet/kimenet átmérője	mm	200/130	200/130	200/130
Gázsabályozó szelep		GV60	GV60	GV60
Gázkapcsolat		3/8"	3/8"	3/8"
Elektromos kapcsolat	V	220	220	220
Elem a vevőegységhez	V	4x AA (1,5V)	4x AA (1,5V)	4x AA (1,5V)
Elem a jeladóhoz	V	9	9	9

14 A méretei









FABER Holland-Magyar Kft.
1036 Budapest Lajos u. 76-80.
Tel. (36 1) 436-9220 Fax: (36 1) 436-9219

www.faberhungary.hu